

DETTAGLI

- 3 tasche
- Taschino portapenne
- Allacciatura collo regolabile
- Anello porta torcione

COLORE

000 Nero

TESSUTO 1

65% poliestere
35% cotone
200 g / m²



TAGLIE

Taglia unica

Moderno e di sicuro impatto, questo grembiule con pettorina è realizzato in due diversi tessuti: un raffinato color tortora, realizzato in poliestere cotone in abbinamento alla pelle marrone, e un denim blu 100% cotone, accoppiato all'alcantara. Articolo dalle ampie dimensioni, è caratterizzato da un'allacciatura regolabile attraverso una vela in ottone anticato, mostra una grande tasca centrale divisa da un'impuntura a 2 aghi, il porta torcione ad anello e diversi rivetti posti come ancoraggio sulle tasche.

COLORI DISPONIBILI

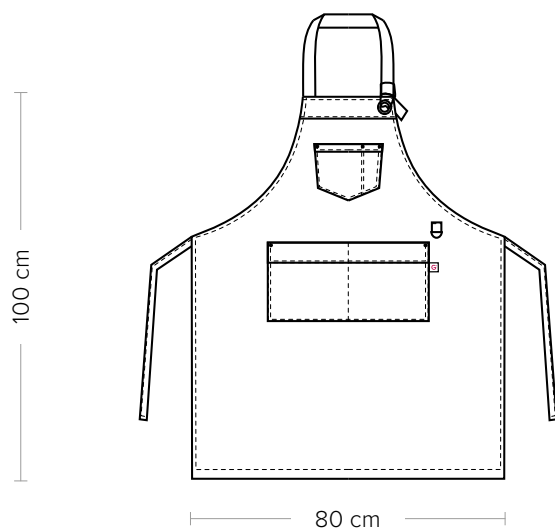


000 Nero

MANCHESTER

ITEM CODE
18P01H019

Giblor's
italian work/life specialist



DETAILS

- 3 pockets
- Pen pocket
- Adjustable halter
- Cloth ring

SIZES

One size

COLOURS

000 Black

FABRIC 1

65% polyester
35% cotton
200 g / m²



Modern and with a strong impact, this bib apron is made in two different fabrics: a refined taupe colour fabric, made of polyester cotton combined with brown leather, and a 100% cotton blue denim, matched with alcantara. Item of large dimensions, this apron is characterized by an adjustable halter with an antique brass sail and it features a large central pocket divided by a 2-needle stitching, a cloth ring and several rivets placed as fastening on the pockets.

AVAILABLE COLOURS



000 Black

GIBLORS.COM